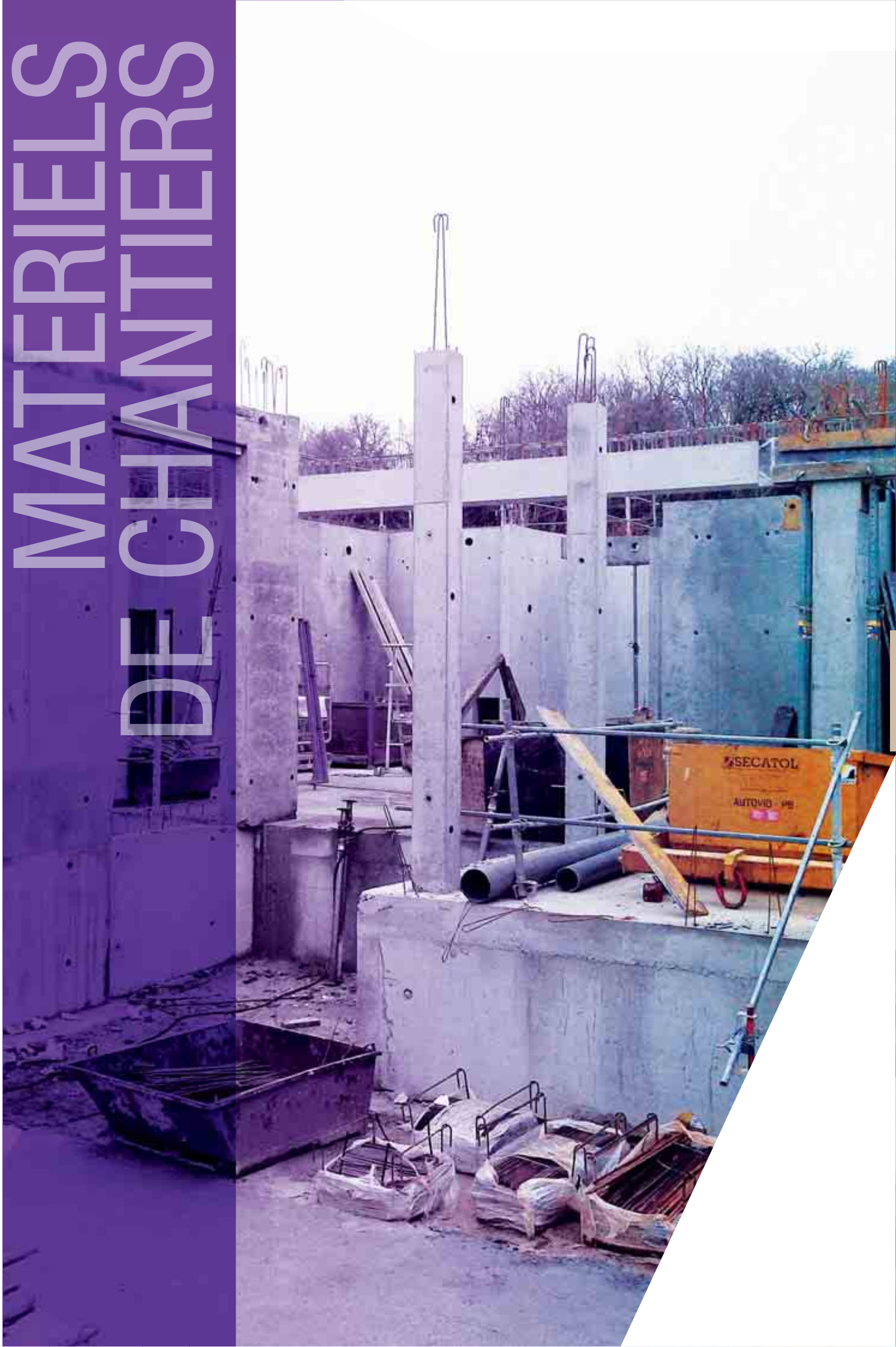


MATERIELS DE CHANTIERS



Nos partenaires industriels font partie des grands fabricants Français et européens, symbole de qualité, longévité et sécurité, vous trouverez dans ce chapitre notre sélection.

MATERIELS DE CHANTIERS

Notre partenaire



BAUMANN
BAUTECHNIK
CONSTRUCTION
EQUIPMENT



p. 166 Patin de coffrage et serre coffrage

p. 167 Escalier tournant gros oeuvre

p. 168 - 169 Plancher trémie d'accès

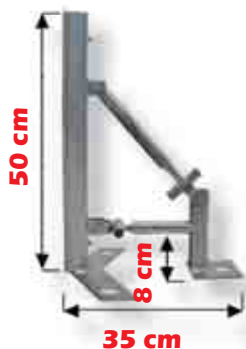
p. 170 Goulotte d'évacuation

p. 171 Godet basculant, Bennes à béton

p. 172 - 173 Bennes et pelle chargeuse

p. 174 - 175 Lève-palettes, palonnier et bac à sac à gravats

1

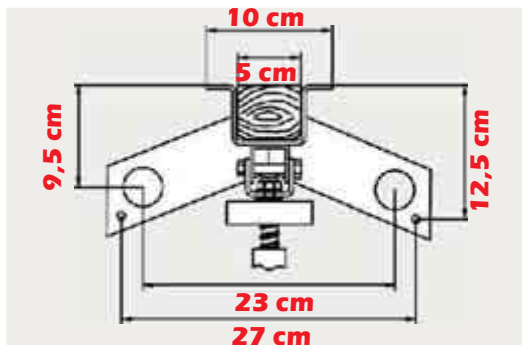


1 PATIN DE COFFRAGE

réf : 003200
x10 réf: 003128
x20 réf: 003129

CARACTÉRISTIQUES DU PRODUIT :

CE PATIN DE COFFRAGE EST COMPOSÉ D'UNE ÉQUERRE RÉGLABLE, IDÉAL POUR LES FONDATIONS, MURETS ET JARDINS. LE RÉGLAGE DE LA VERTICALITÉ EST FACILE PUISQU'IL S'EFFECTUE À L'AIDE DE VÉRINS (+ OU -20%). LES PIEUX DOIVENT ÊTRE ANCRÉS À 35 CM DE PROFONDEUR MINIMUM.



2 PIEU STANDARD

réf : 003177
x20 réf : 003178
x40 réf : 003179

3 PIEU FORGÉ

réf : 003113
x10 réf : 003132
x20 réf : 003133



2

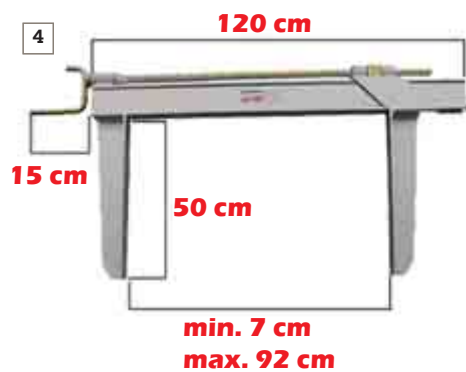


3



SERRE-COFFRAGE

4



4 SERRE-COFFRAGE 120 Cm

réf : 003138
x10 réf: 003139

5 SERRE-COFFRAGE 80 Cm

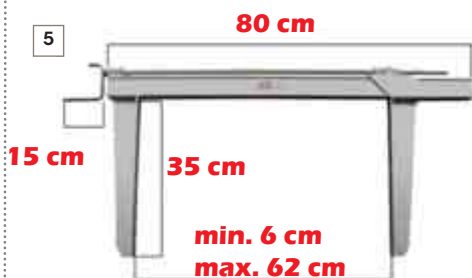
réf : 003141
x10 réf: 003172

DÉTAIL DES PATTES DISPOSANT DE TROUS POUR L'EMPLACEMENT DE CLOUS.

CARACTÉRISTIQUES DU PRODUIT :
CE SERRE-COFFRAGE EST DISPONIBLE EN 2 DIMENSIONS (INDIQUÉES CI DESSUS), ET DISPOSE D'UNE FINITION EN ACIER GALVANISÉ À CHAUD. LA VERSION 92/50 PÈSE 12,6 kg ET LA VERSION 62/35, 7,6 kg.

- FILETAGE TYPE ARTEON ET AUTO-NETTOYANT.
- RAPIDITÉ D'OUVERTURE ET FERMETURE.
- POIGNÉE ERGONOMIQUE.
- SOLIDITÉ ET ROBUSTESSE INCOMPARABLES.

5



Détail filetage

ESCALIER TOURNANT GROS OEUVRE

ESCALIER TOURNANT 6

réf : 003118

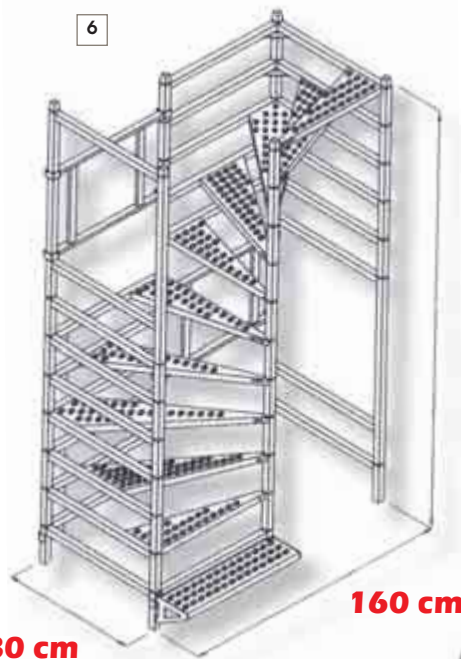
CARACTÉRISTIQUES DU PRODUIT :

CET ESCALIER TOURNANT DESTINÉ AU GROS ŒUVRE PROPOSE PLUSIEURS CONFIGURATIONS ET CARACTÉRISTIQUES, ET IL EST PROTÉGÉ PAR UN BREVET. LE MONTAGE EST EXTRÊMEMENT SIMPLE, IL N'EXÈDE PAS LES 15 MINUTES.

CHAQUE ÉLÉMENT DISPOSE DE REPÈRES DE MONTAGE, ET SONT TRÈS FACILES À STOCKER. LES ÉTAGES VARIENT ENTRE 2,30 ET 2,60 m. CET ESCALIER EN ACIER EST TRÈS ROBUSTE, LES MARCHES SONT EN TÔLE PERFORÉE ANTI-DÉRAPANTE, ET LES ÉLÉMENTS LES PLUS LOURDS NE DÉPASSENT PAS LES 7kg.

GARDE-CORPS 7

réf : 003188



GARDE-CORPS OBLIGATOIRE SI L'ÉCARTEMENT EST SUPÉRIEUR À 6 CM ENTRE LE MUR ET L'ESCALIER.



- ÉTAGE DE 2,30 À 2,60m.
- RAPIDITÉ DE MONTAGE POUR UN MAXIMUM DE SÉCURITÉ.
- GARDE-CORPS À L'UNITÉ.
- REPRISE DE CHARGE DES MARCHES: 200 KN/m².

1



2



1 PLATEAU PROTECTION TRÉMIE 1500 X 820
réf : 009332

2 VÉRIN POUR TRÉMIE D'ACCÈS
réf : 009333

SYSTÈME DE PROTECTION :

- PERMET D'ÉVITER TOUTES CHUTES HUMAINES OU D'OBJETS
- PERMET L'ACCÈS À L'ÉTAGE SUPÉRIEUR
- FACILITE LE PASSAGE DE MATÉRIAUX EN TOUTE SÉCURITÉ
- LES OUVRIERS PEUVENT TRAVAILLER À L'ÉTAGE EN TOUTE SÉCURITÉ.

UNE TRAPPE D'ACCÈS POUR LES HOMMES ET LE MATÉRIEL. UNE FOIS QUE LA TRAPPE D'ACCÈS DES MATÉRIAUX EST OUVERTE, LA TRAPPE D'ACCÈS DES HOMMES EST VÉROUILLÉE. L'ÉCHELLE POUR ACCÉDER À L'ÉTAGE SE BLOQUE DANS UN SYSTÈME DE TUBE. L'INSTALLATION DE LA TRÉMIE SE FAIT EN TOUTE SÉCURITÉ.

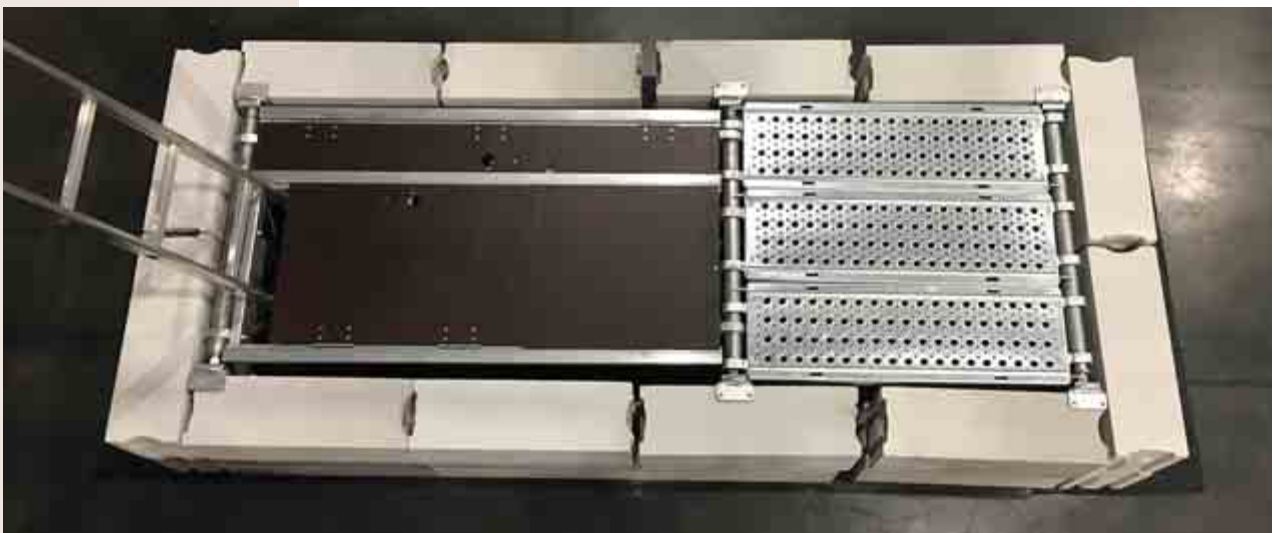
IL EST POSSIBLE DE COUVRIR N'IMPORTE QUELLE DÉCOUPE PAR UNE TRÉMIE (EN L, EN CARRÉ, RECTANGLE, ETC...).

LE SYSTÈME DE PROTECTION COMPLET DE TRÉMIE D'ACCÈS SE COMPOSE PAR:

- UN PLATEAU TRÉMIE ACCEPTANT UNE CHARGE MAXI. DE 300kg
- De planchers acier
- D'une structure en tube de diamètre 49
- de vérins de trémie
- de potelets pour créer des angles



PHOTOS EN CONDITIONS RÉELLES





1



2



3



PROPRES ET ÉCONOMIQUES, CES GOULOTTES EN POLYÉTHYLÈNE HAUTE DENSITÉ RÉSENT BIEN AUX CHOCS, AUX ÉCARTS DE TEMPÉRATURE ET AU VIEILLISSEMENT. INDISPENSABLE DANS LES CHANTIERS DE RÉNOVATION, ELLES PERMETTENT DE RÉALISER À PARTIR DU CADRE DE DÉPART RÉGLABLE, DE LA GOULOTTE DE DÉPART ET DES GOULOTTES, DES CONDUITS D'ÉVACUATION POUR LES GRAVATS, ELLES SONT MODULABLES ET ÉTANCHES (10m MAXIMUM SUR UN CADRE DE DÉPART) ÉPAISSEUR DU REVÊTEMENT JAUNE, 4,5mm.

► CARACTÉRISTIQUES TECHNIQUES :

DE LA GOULOTTE :
 Ø SUPÉRIEUR 500mm,
 Ø INFÉRIEUR 400mm
 Hauteur : 1000mm

DU SUPPORT :
 OUVERTURE MAXI 470mm

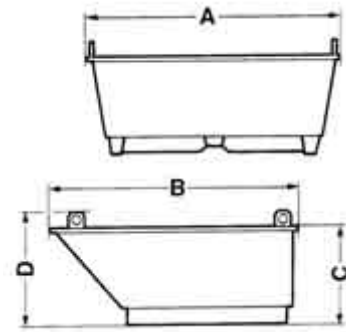
1 CADRE DE DÉPART RÉGLABLE
 réf : 009404
 poids : 16kg

2 GOULOTTE DE DÉPART
 réf : 009403
 poids : 13kg

3 GOULOTTE AVEC SES 2 CHAÎNES
 réf : 009402
 poids : 9kg

BACKEL

CES BACS PEINTS, EN TÔLE ACIER (ÉPAISSEUR 2mm), CONÇUS POUR LE TRANSPORT DU BÉTON À L'AIDE D'ÉLÉVATEURS, PEUVENT ÊTRE DÉPLACÉS À LA GRUE.



Dimensions (en mm)	A	B	C	D
Bac à béton 500L réf : 002065	1275	1265	540	620

BENNE À BÉTON À DEVERSEMENT LATÉRAL

BENNE RECTANGULAIRE À DÉVERSEMENT LATÉRAL

CETTE BENNE À BÉTON EST UNE BENNE DISTRIBUTRICE DE SECTION RECTANGULAIRE, À DÉVERSEMENT LATÉRAL. À CAPACITÉ ÉGALE AVEC D'AUTRES MODÈLES, CETTE BENNE À BÉTON EST PLUS BASSE POUR SON CHARGEMENT.

275kg - réf : SEC001BB - 800L



BENNE SPÉCIALE BÉTONNIÈRE

BENNE À BÉTON SPÉCIALE BÉTONNIÈRE

CETTE BENNE À BÉTON EST SPÉCIALEMENT CONÇUE POUR LE CHARGEMENT SOUS UNE BÉTONNIÈRE (FAIBLE HAUTEUR DE CHARGEMENT = 730MM). LA BENNE EST ÉQUIPÉE D'UNE GOULOTTE ESCAMOTABLE D'UNE LONGUEUR DE 1M.

155kg - réf : SEC002BB - 500L



Pour toutes autres options, capacités (charges et litrages), merci de nous consulter.

BENNE À BÉTON



BENNE À BÉTON COUCHÉE
MÉCANISME TI

MÉCANISME TI (BREVET EUROPÉEN).
CÔNE TRÈS ENVELOPPANT POUR
RÉCUPÉRER LES JETS DE LAITANCE
PENDANT LES COULAGES DE BÉTON.
CÔNE DÉMONTABLE SANS OUTIL
POUR FACILITER LE NETTOYAGE. LA
TRAPPE EST RÉALISÉE DANS UN ACIER
À HAUTE RÉSISTANCE À L'ABRASION
POUR AUGMENTER LA LONGÉVITÉ DE
CELLE-CI.

À PARTIR DE 1000L, CETTE BENNE
EST ÉQUIPÉE DE L'OPTION
COMMANDE AUXILIAIRE DE TRAPPE
AVEC POULIE POUR FACILITER LA
FERMETURE DE LA TRAPPE.

245kg - réf : SEC003BB - 500L

297kg - réf : SEC004BB - 800L

313kg - réf : SEC005BB - 1000L

BENNE À BÉTON



BENNE DISTRIBUTRICE COUCHÉE
À DÉVERSEMENT LATÉRAL

C'EST LA BENNE À BÉTON LA PLUS
RÉPANDUE SUR LES CHANTIERS DU
BTP ET DU T.P. POUR LA MISE EN
PLACE AVEC PRÉCISION ET RAPIDITÉ
DU BÉTON. SA FAIBLE HAUTEUR DE
CHARGEMENT GRÂCE À SA FORME
COUCHÉE, FACILITE LE CHARGEMENT.
UNE FOIS CHARGÉE, LA BENNE AU
LEVAGE SE REMET AUTOMATIQUÉMENT
EN POSITION VERTICALE, EN POSITION
DE VIDAGE.

69kg - réf : SEC001BL - 200L

128kg - réf : SEC002BL - 350L

143kg - réf : SEC003BL - 500L

BENNE À RETOURNEMENT



BENNE BASCULANTE

CE SEAU BENNE BASCULANT
DE CAPACITÉ 75 L
EST RÉALISÉ EN POLYÉTHYLÈNE
HAUTE DENSITÉ.

14kg - réf : SEC001BR - 75L

BENNE À PALONNIER AUTOMATIQUE

BENNE À TERRE
À PALONNIER AUTOMATIQUE

LE SYSTÈME DE PALONNIER AUTOMATIQUE PERMET AU GRUTIER DE RÉALISER LES OPÉRATIONS DE TRANSPORT ET DE VIDAGE DE LA BENNE EN TOTALE AUTONOMIE. POUR LE VIDAGE IL SUFFIT AU GRUTIER DE POSER LA BENNE, LE PALONNIER DESCEND ALORS EN PARTIE BASSE ET SE BLOQUE AUTOMATIQUÉMENT POUR QUE LA BENNE SE METTE EN POSITION DE VIDAGE LORSQU'ELLE EST RELEVÉE.

- 57kg - réf : SEC003BT - 200L
- 121kg - réf : SEC002BT - 400L
- 132kg - réf : SEC001BT - 500L
- 265kg - réf : SEC004BT - 1000L



PELLE CHARGEUSE BASCULANTE

PELLE BASCULANTE

ELLE EST L'ACCESSOIRE IDÉAL ET PEU COÛTEUX QU'IL FAUT UTILISER POUR TOUTES SES OPÉRATIONS DE REPRISE. ELLE EST ADAPTABLE SUR LES FOURCHES D'UN CHARIOT ÉLÉVATEUR ET PEUT ÊTRE COMMANDÉE DU POSTE DE CONDUITE.

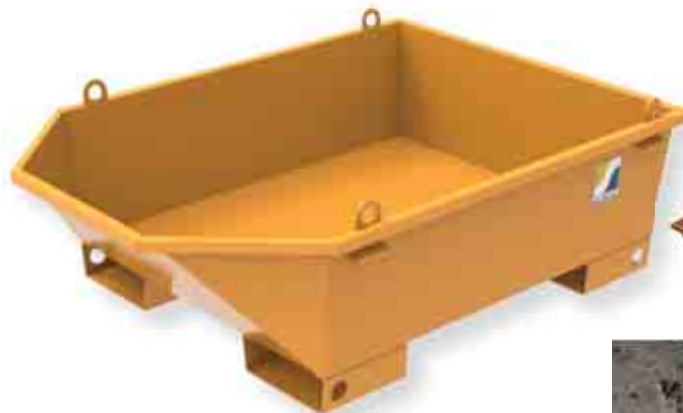
LA LAME EST RENFORCÉE AFIN DE GARANTIR LA LONGÉVITÉ DE CETTE PELLE BASCULANTE.

- 186kg - réf : SEC001PB - 500L
- 200kg - réf : SEC002PB - 750L
- 222kg - réf : SEC003PB - 1000L



BENNE À MORTIER

BENNE À MORTIER
60kg - réf : SEC001BM - 450L



► VERSION PEINTE



► VERSION GALVANISÉE



LÈVE-PALETTES LÉGER

LÈVE-PALETTES
AVEC ANNEAU 2 POSITIONS

CE LÈVE-PALETTES ÉQUILIBRÉ EST DU TYPE LÉGER. SA CONCEPTION, SA FORME ET L'UTILISATION D'ACIERS SPÉCIAUX ONT PERMIS D'OBTENIR DES LÈVE-PALETTES ROBUSTES MAIS PLUS LÉGERS, DONC PLUS MANIABLES QUE LES MODÈLES COURANTS.

GRÂCE À SA FORME, CE LÈVE-PALETTE A TRÈS PEU DE HAUTEUR PERDUE POUR PROFITER D'UNE HAUTEUR UTILE IMPORTANTE PAR RAPPORT À LA HAUTEUR TOTALE.

111kg - réf : SEC001LP - 1,5T - haut. 2,2m
réf : SEC002LP - 1,5T (version galvanisée)
111kg - réf : SEC003LP - 2T - haut. 2,2m
réf : SEC004LP - 2T (version galvanisée)

LÈVE-PALETTES RÉGLABLES

A



B



C



A LÈVE-PALETTES DE CHANTIER AVEC ANNEAU COULISSANT ET ÉCARTEMENT DES FOURCHES RÉGLABLES.
152kg - réf : SEC007LP - 2T - haut. 2,1m

B IL PRÉSENTE LES MÊMES CARACTÉRISTIQUES QUE LE A MAIS EN PLUS, IL EST RÉGLABLE EN HAUTEUR : 3 CÔTES DE HAUTEUR UTILE SONT AINSI POSSIBLES (DE 1570 À 1830MM).
186kg - réf : SEC005LP - 2T
haut. 2,4m max

C LÈVE-PALETTES DE CHANTIER AVEC AUTOÉQUILIBRAGE ET ÉCARTEMENT DES FOURCHES RÉGLABLES.
168kg - réf : SEC006LP - 2T - haut. 2,6m

LÈVE-PALETTES ÉCARTEMENT FOURCHES RÉGLABLE

► VERSION PEINTE



► VERSION GALVANISÉE



LÈVE-PALETTES AUTO-ÉQUILBRÉ

CE LÈVE-PALETTES PARTICULIÈREMENT POLYVALENT, EST PRÉVU POUR UNE UTILISATION SUR CHANTIER OÙ LES DIMENSIONS DES PALETTES SONT TRÈS VARIABLES.

LE RÉGLAGE DE L'ÉCARTEMENT EST SIMPLE ET RAPIDE, IL SUFFIT DE DESSERRER LE VERROU SITUÉ À L'ARRIÈRE DU LÈVE-PALETTE POUR ÉCARTER OU RAPPROCHER LES FOURCHES AUTO-NIVELANTES.

132kg - réf : SEC008LP - 2T - haut. max 2,5m
réf : SEC009LP - 2T (version galvanisée)

Pour toutes autres options, capacités (charges et litrages), merci de nous consulter.

PALONNIER

PALONNIER POUR GRUE

CE PALONNIER DE MANUTENTION PERMET LA MANUTENTION DE SAC À LA GRUE (ANNEAU FORGÉ CENTRAL).
réf : SEC001PM - 3T



BAC SUPPORT DE SAC SIMPLE

CE SUPPORT PERMET LA RÉCUPÉRATION ET LE TRI DES DIFFÉRENTS DÉCHETS DE CHANTIER. LES DÉCHETS VOLUMINEUX DU TYPE EMBALLAGE, BOIS, PLASTIQUE, GRAVATS, ETC, SONT AINSI RÉCUPÉRÉS DANS DES SAC QUI SONT MAINTENUS OUVERTS PAR L'INTERMÉDIAIRE DES SANGLES.

L'ENSEMBLE EST DÉMONTABLE, GERBABLE ET DE TAILLE RÉDUITE POUR FACILITER SON TRANSPORT.

MANUTENTION À LA GRUE (OREILLES DE LEVAGE).

95kg - réf : SEC002PM - haut. 1,3m



Pour toutes autres options, capacités (charges et litrages), merci de nous consulter.