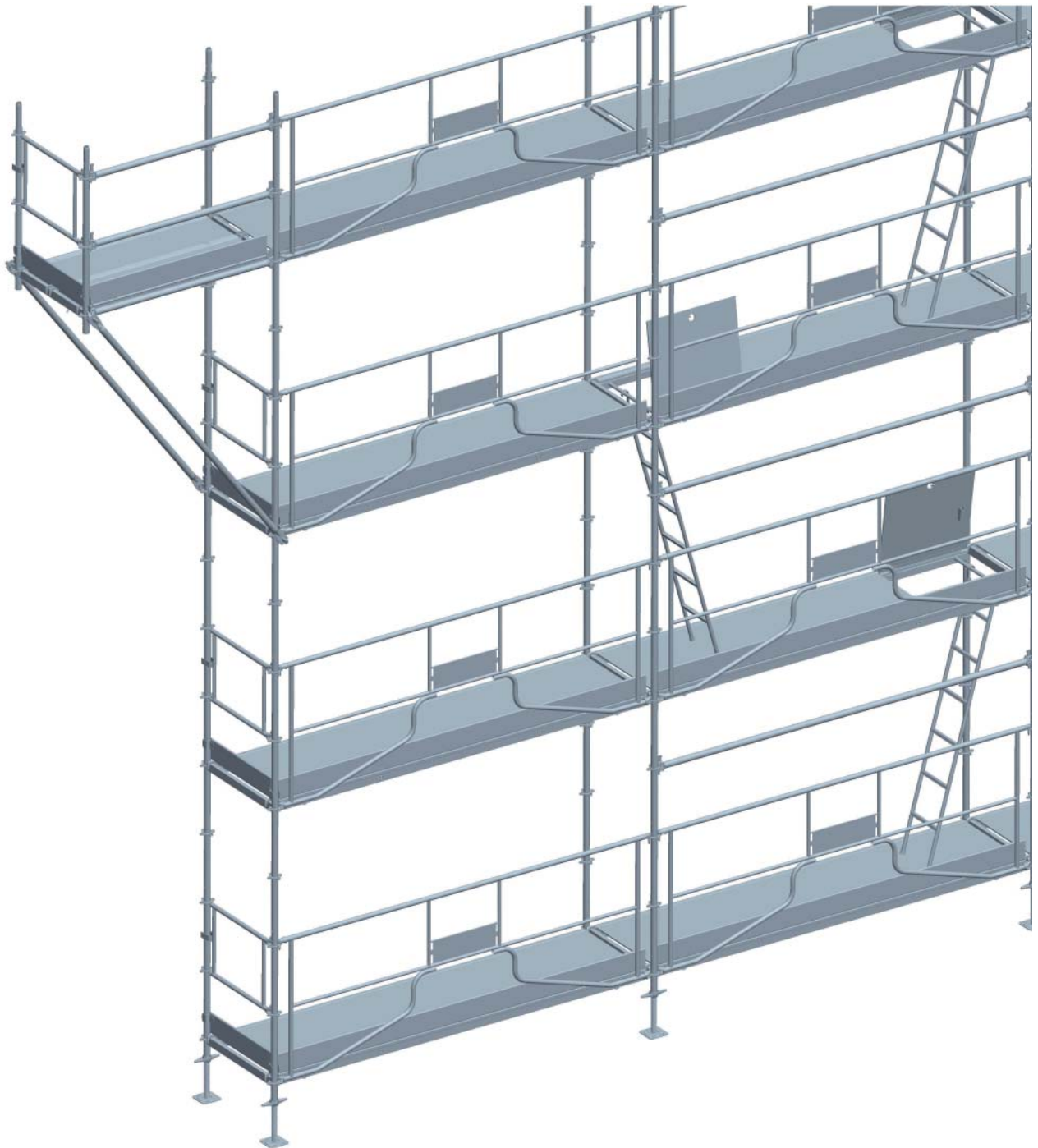


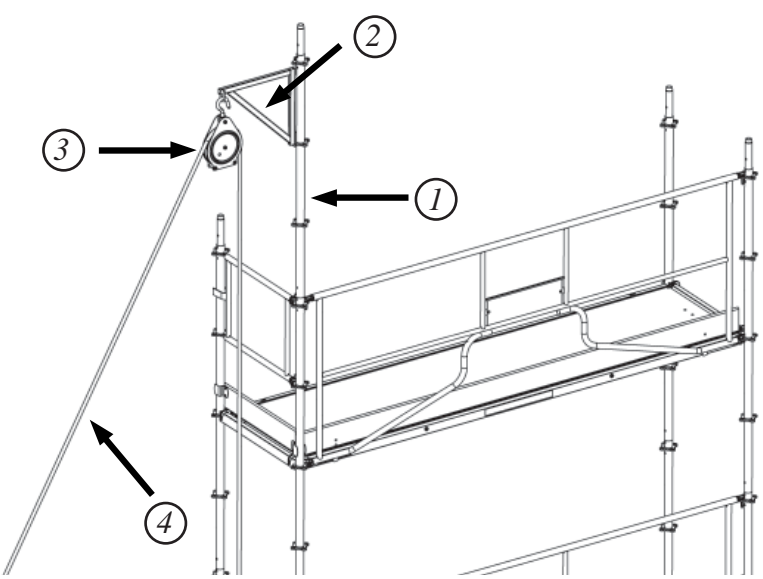
# MONTAGE D'UN DEPORT DE 1m50 SUR DU MULTISECU



16 avenue de la Gardie - 34510 Florensac - France  
Tél. 04 67 94 52 52 - Fax 04 67 94 52 36  
[www.altrad.com](http://www.altrad.com)

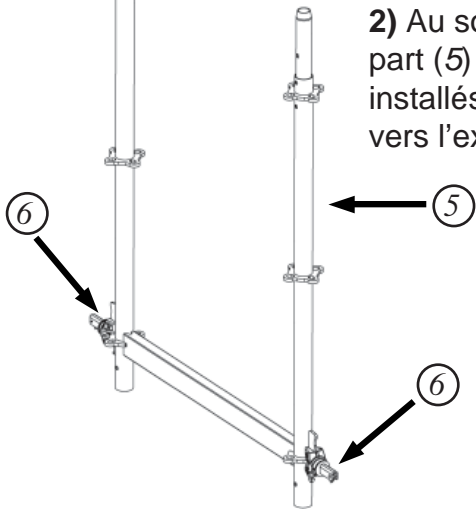
Prévoir deux personnes, dont une avec EPI.  
Après être Arrivé au niveau de l'installation du départ, et avoir ancré solidement l'échafaudage à la façade, procéder comme suit :

**1)** Installer dans le montant extérieur du cadre H un montant 1500(1) (Ø 45) avec potence (2) et poulie (3). Puis installer la corde (4).

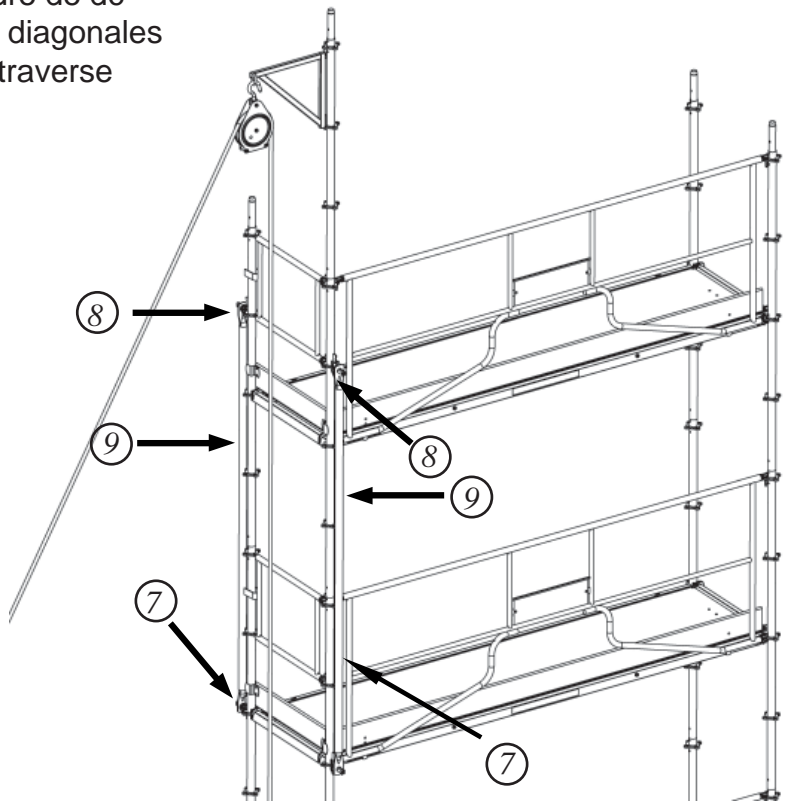


**Clavetage énergétique des composants**

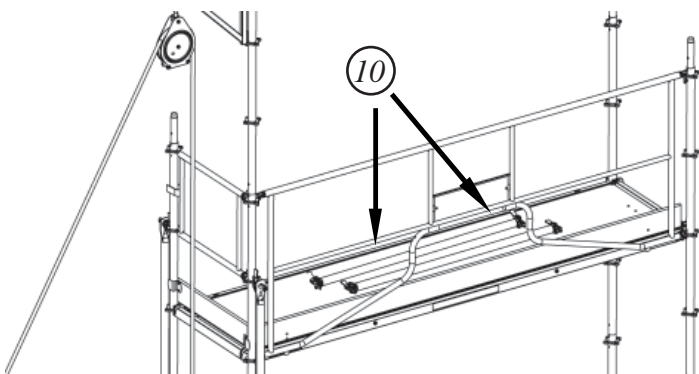
**2)** Au sol préparer un cadre de départ (5) avec 2 étriers (6) diagonales installés au niveau de la traverse vers l'extérieur.



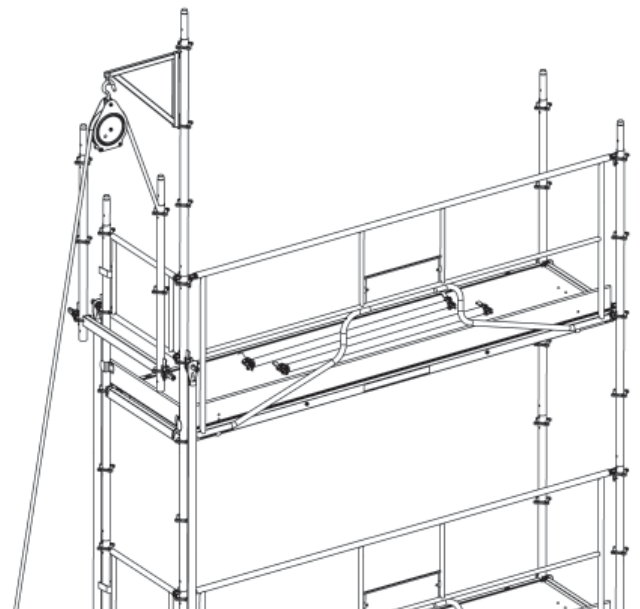
**3)** Sur l'échafaudage installer 2 étriers diagonales (7) côté extérieur au niveau de la traverse du plancher du dessus, et également deux autres étriers côtés extérieurs (8) à +50 cm au dessus du niveau du départ. Engager les deux diagonales (9) dans les étriers.



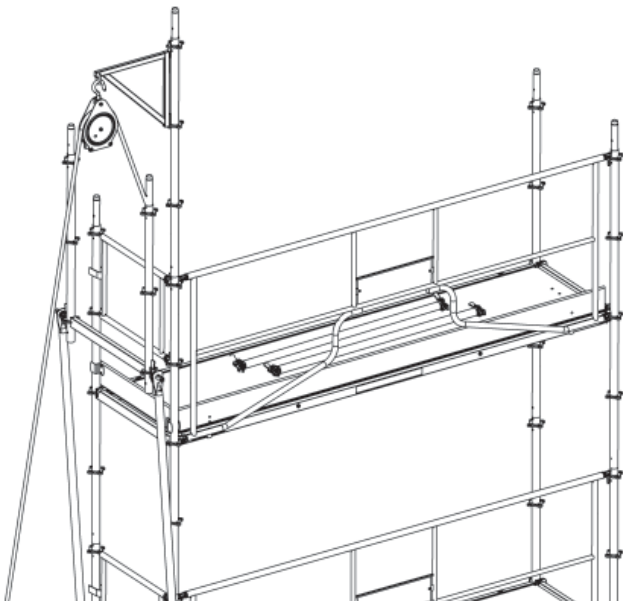
**4)** A l'aide de la corde, monter sur le dernier plancher (niveau de départ), deux lisses de 1m50 (10).



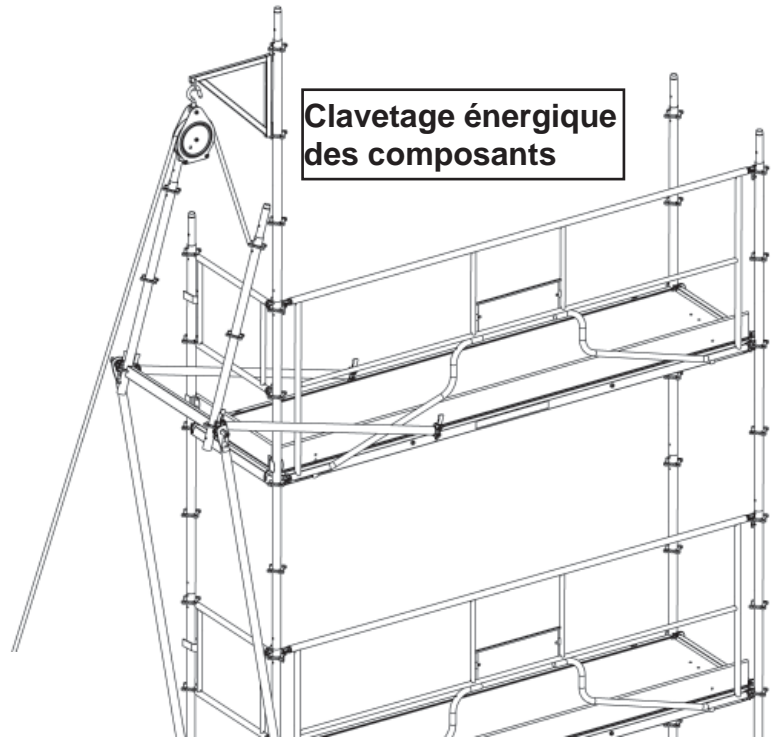
**5)** A l'aide de la corde et de la poulie, monter verticalement le cadre de départ jusqu'au niveau étriers diagonales du cadre, face aux étriers diagonales sur l'échafaudage.



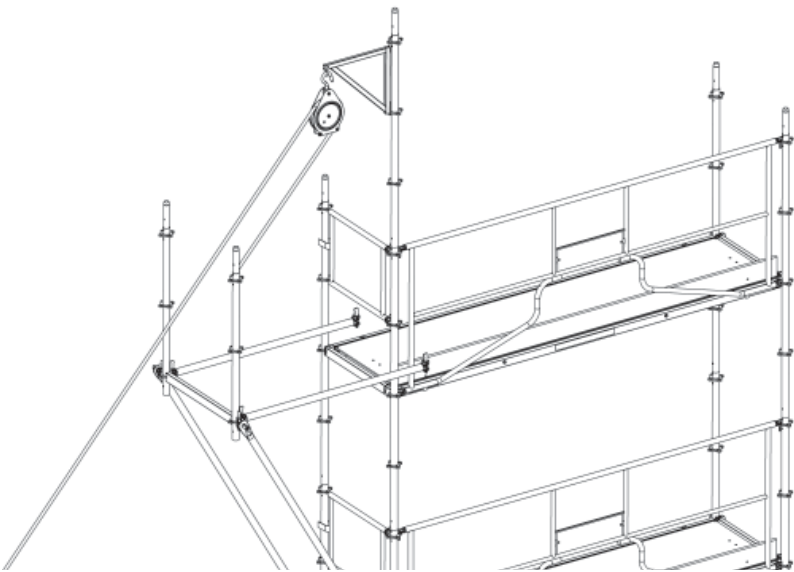
**6)** Du plancher haut amener le haut des diagonales ( près des étriers de l'échafaudage) dans les étriers de diagonales du cadre. Puis enlever les étriers qui ne servent plus.



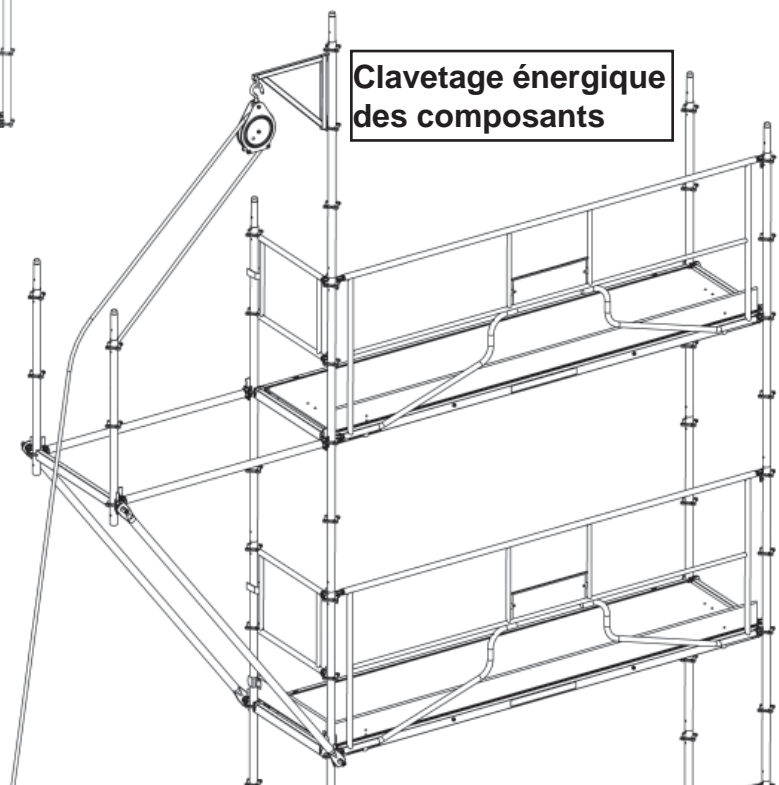
**7)** Toujours du plancher haut (l'ensemble cadre départ + diagonales) et soutenu par la personne qui tire sur la corde, claveter les lisses de 1m50 en prenant soin de poser la première sur le plancher pour que l'ensemble reste en équilibre.

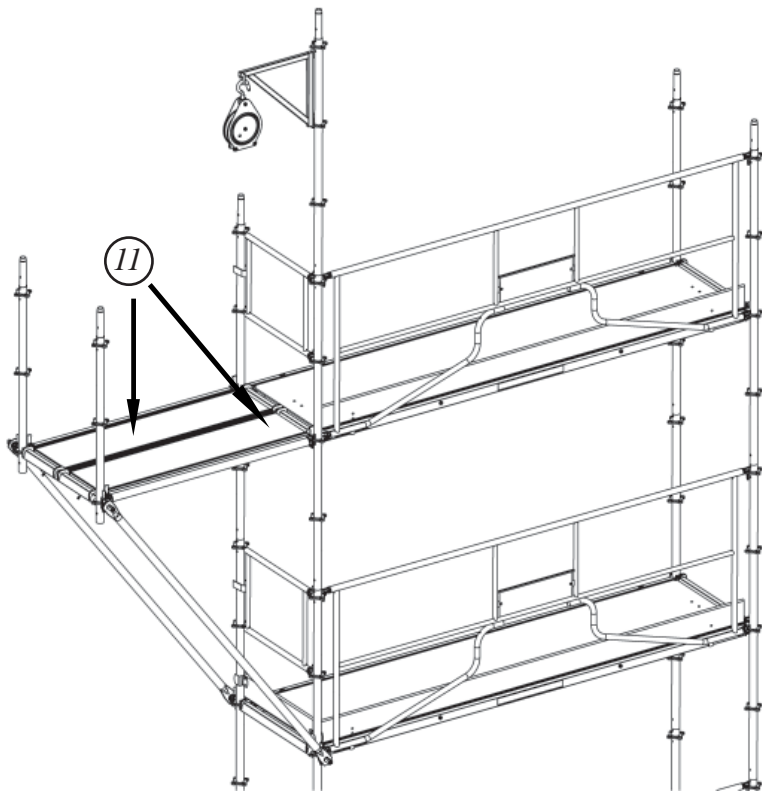


**8)** Ensuite la personne sur l'échafaudage prend les deux lisses de 1m50, et les fait sortir de l'échafaudage, grâce à la personne qui laisse redescendre progressivement l'ensemble...



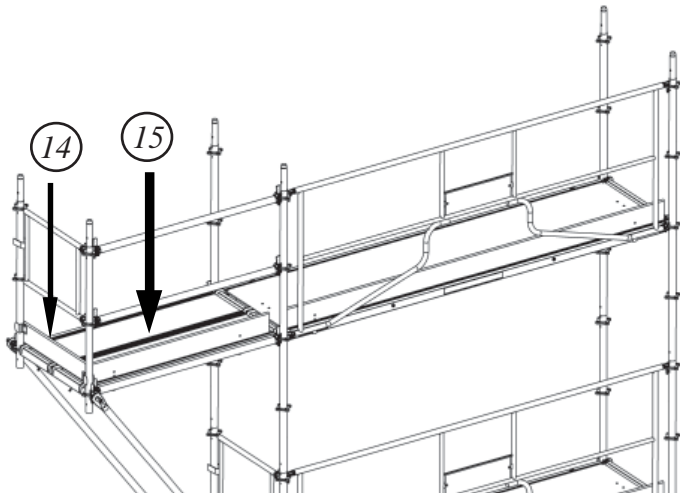
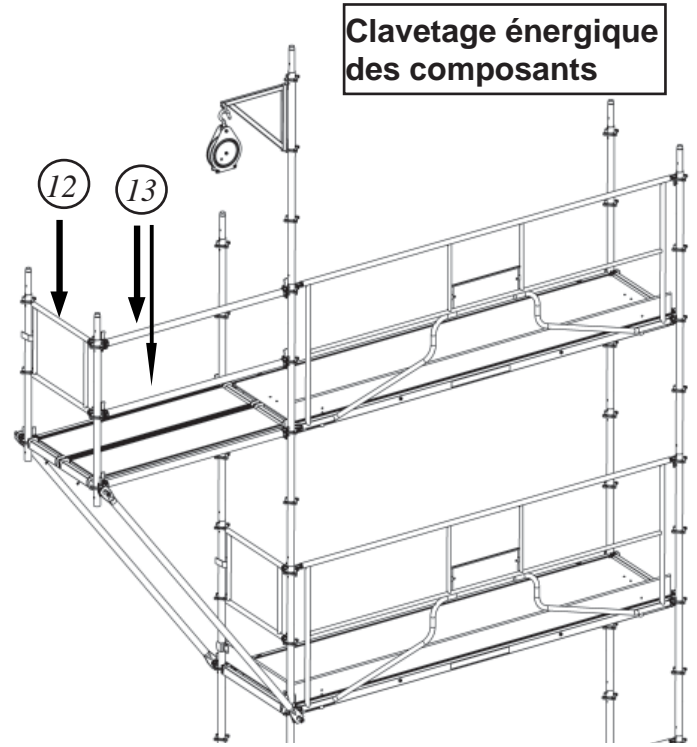
**9)** ... jusqu'à ce qu'elle puisse claveter les deux extrémités des deux lisses sur l'échafaudage.





**10)** Installer, de l'échafaudage, les 2 planchers du déport (11).

**11)** Déplacer, avec les EPI, les garde-corps : latéral récupéré sur l'échafaudage (12), et installer avec deux lisses de 1m50 (13) comme garde-corps longitudinal.



**12)** Rajouter les plinthes latérales (14) et longitudinales (15).

**NOTA 1 :** Pour la réalisation du même déport de 1m50 sur du SECURI-FRAN procéder de la même façon, en sachant que les deux dernières files ont été réalisées à partir de montants de liaison MULTISECU/SECU et traverses 800.

**NOTA 2 :** Pour la réalisation de déport de longueurs différentes, procéder de la même façon (sauf fixation des diagonales provisoirement dans la structure), et en utilisant des composants dans les longueurs adaptées (lisses, diagonales, planchers et plinthes).

