

## NOTICE DE MONTAGE

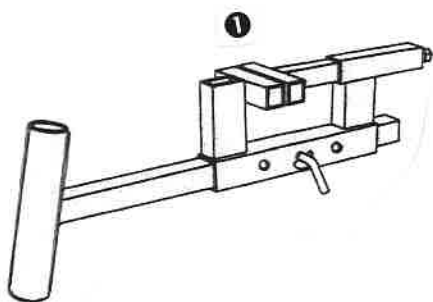
# PROTECTION SERRE PANNE

REF.002906

Protection collective pour charpente métallique

### Accroche de la protection

▲ Avant le montage, il est indispensable de s'assurer de la qualité et de la résistance du support.



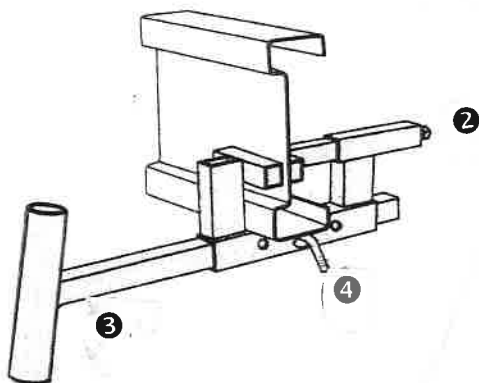
La pince profil REMY ref 002906 est conçue pour une installation en bas de toit ou en rive.

Elle s'adapte sur des IPE, UPN et UPE et sur des profil Z, sigma et C.  
Ouverture de la pince profil : 80 cm (1)

Positionner la pince sur le profil et serrer l'écrou du mécanisme à l'aide d'une clé de 24 (2).

Enfiler le support poteau dans la base du mécanisme (3) et régler la distance voulue avant de le sécuriser à l'aide de la goupille à chaîne (4).  
Sécuriser la goupille chaîne à l'aide de la goupille bêta

Espacer les poteaux de 1 M si vous installer un filet de 1 M de haut et jusqu'à 2 M pour un filet de 1 M 20 de haut.



▲ Les pièces composant ce dispositif ont été testées par REMY et validées par un Bureau de Contrôle agréé.

Avant d'envisager le remplacement d'une d'entre elles, contactez-nous.

Les différentes opérations de montage, ou démontage (cinématique inverse) décrites et énumérées ci dessus doivent se faire en toute sécurité à l'aide de protections individuelles adaptées au chantier et au personnel.  
Voir les articles contenus dans la réglementation du Décret 2004-924 du 1/09/2004

IPE, UPN et UPE

Panne-Z-Sigma-C



PROTECTIONS COLLECTIVES REMY

25410 Dannemarie-sur-Crête

tél. 03 81 58 51 05 - fax 03 81 58 64 27

e-mail [contact@remypro.com](mailto:contact@remypro.com)

[www.remypro.com](http://www.remypro.com)